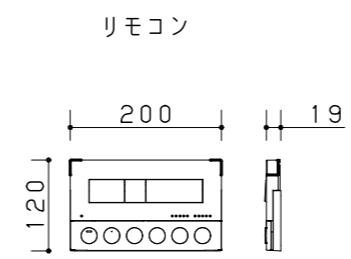


組合せ部材一覧表

No	品名	品番	数	備考
1	新型アラウーノ タイプ2	CH1302WS	1	
2	リフォーム在来用止水栓セット	CH130FR	1	

主な仕様

- ・洗浄方式 : ターントラップ式
- ・材質 : 便器:有機ガラス系 外郭ケース・便ふた:ABS樹脂, PP樹脂
サイドカバー:HIPS 便座:PP樹脂 排水アジャスター:PVC樹脂
- ・洗浄水量 : 大:約4.8L 小:約3.6L (ハネガード使用時 小+0.9L)
- ・洗浄操作 : リモコン操作 (自動便器洗浄機能付)
- ・電源・最大消費電力: AC100V, 50/60Hz, 1300W (寒冷地仕様は1323W)
- ・電源コード長さ : 1m
- ・使用水道圧範囲 : 手洗いなし 0.05MPa (動水圧) ~ 0.735MPa (静水圧)
手洗い併設 0.10MPa (動水圧) ~ 0.735MPa (静水圧)
- ・便座サイズ : エロンゲートサイズ
- ・色調 : WS:ホワイト

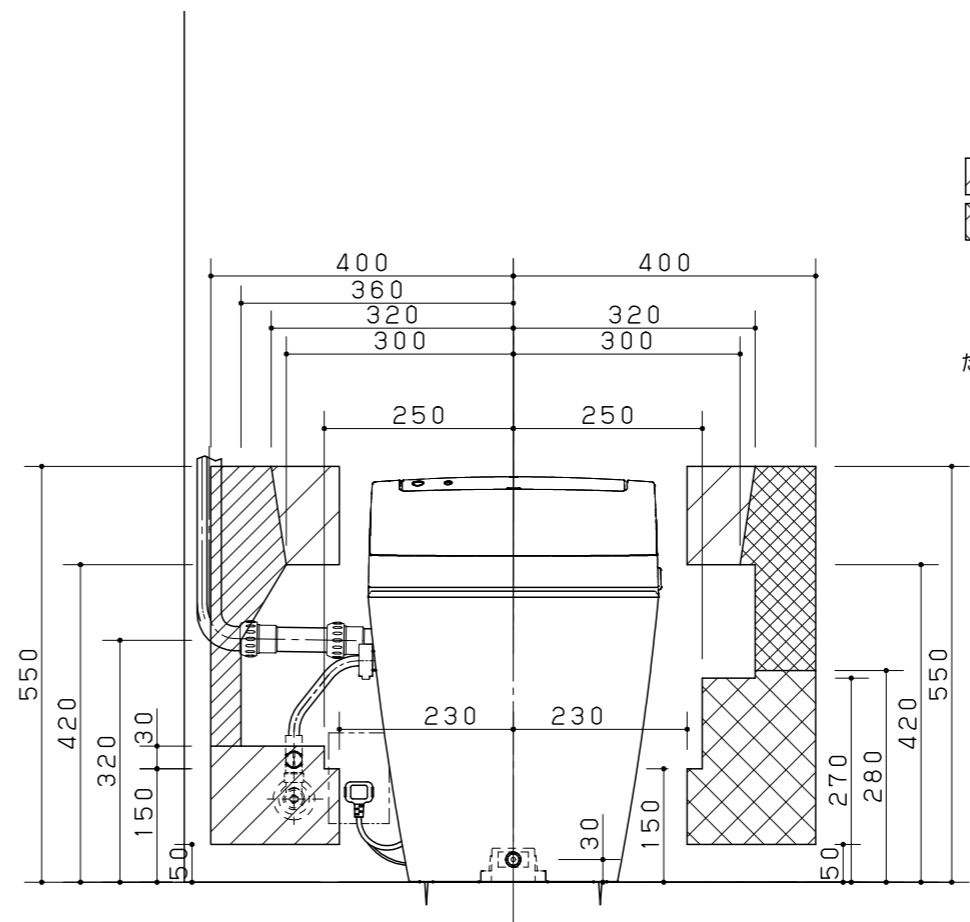


※アラウーノ便器は不燃材ではありません。
※アラウーノ設置の場合は、消防法関連法令および告示等に基づき設置してください。
※市町村の施工条例によっては、タンクレス便器設置の際に逆止弁の取り付けを義務付けられる場合があります。その際は、別売の逆止弁ユニット (CH7912) を止水栓に取り付けてください。また、使用水道圧範囲は、0.10~0.735MPa {1.0~7.5kgf/cm²} となりますのでご注意ください。

- ※給水取り付け可能範囲
- 付属の給水ホースで取付可能
 - オプション (CH100R01) の延長用給水ホース (1m) を使用すれば取付可能 (斜線部以外...取付不可)
 - アームレストの後付けをしない場合の給水接続範囲 ※後付けしたアームレストをはね上げ時に止水栓と干渉するため

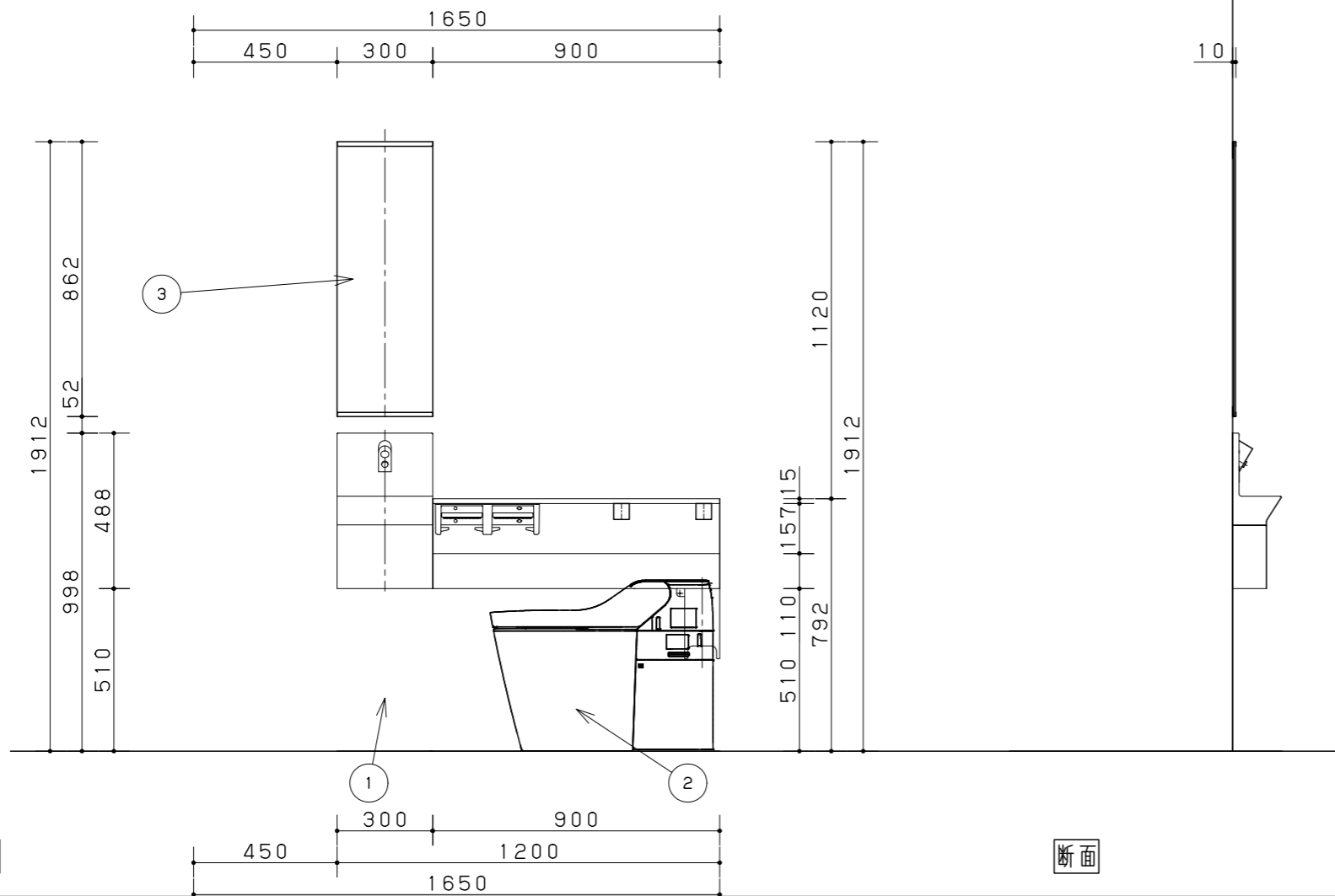
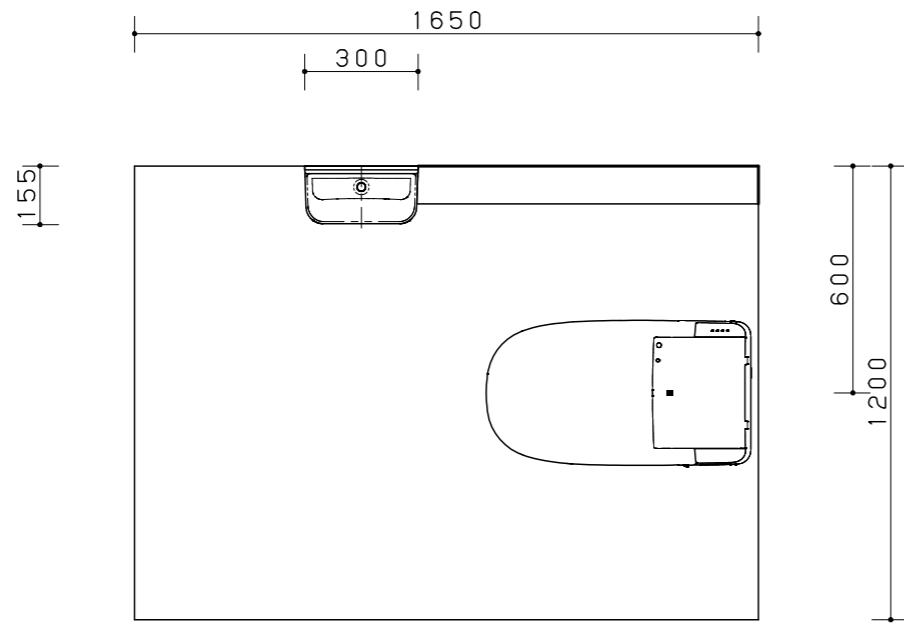
- ただし
- [アラウーノ専用手洗い (左勝手) 併設の場合] 取付不可
 - [アラウーノ専用手洗い (右勝手) 併設の場合] 取付不可

※右給水 (向かって右側) の場合は、必ず専用の延長用給水ホース (CH100R01) を使用してください。市販のホースを使用されると流量が出ず、洗浄不良のおそれがあります。
※必ず上水道に接続してください。
※排水ピッチは幅木の前面からの寸法としてください。
※床フランジは既設の床フランジを使用して頂くため、床フランジは同梱しておりません。新築など既設床フランジがない場合などは、別途Pシールレス床フランジ (CH120FR01) を手配ください。
※コンセントは、接地極付コンセントをご使用ください。15Aの専用配線が必要です。
※製品の背面にコンセントを配置しないでください。電源プラグが抜けなくなります。
※寒冷地仕様は、コンセントが2ヶ所必要です。
※寒冷地仕様かつ自動水栓の場合は、コンセントが3ヶ所必要です。



Panasonic	ホームページご参考プラン トイレ 新型アラウーノ リフォームタイプ ホワイト トイレカ	縮尺	代理店様名	販売店様名	図番
		1/10	ご担当	ご担当	VBJLT7

01
トイレ



展開図

断面

組合せ部材一覧表

No	品名	品番	数	備考
1	カウンター手洗いボール自動	CH110TFJK	1	
2	手洗いカウンターL	CH110TFWLK	1	
3	アクセサリミラー縦型W300	CHA30M	1	
* 4	延長排水管	CH110T08ST	1	
* 5	モダンシリーズ タオルリング	CHA42	1	
* 6	2連ペーパーホルダーロングタイプ	XGHA774XKWS	1	
* 7	手洗いR用連結ホース	CH110RT08	1	

主な仕様

- ・扉 : オーク
- ・洗面ボール : 有機ガラス系
- ・給水栓 : 自動単水栓
- ・排水 : アラウーノ便器に排水

- <発注時に、納期・品名・品番をご確認の上、発注して頂きますようお願い致します。>
- ・壁面固定はかならず500mm以下のピッチで固定して下さい
 - ・壁面に木枠がない場合、コンクリートや鉄柱にアンカープラグを打ち込みねじ固定して下さい
 - ・排水ジョイントは専用部品です。同梱している排水ジョイント以外のものは使用できません
 - ・アラウーノ専用手洗い設置の壁面から便器中心までの寸法が501~600mmの場合は、延長排水管(品番:CH110T08ST)を別途手配してください。601mm以上の場合は対応不可です。
 - ・アラウーノ専用手洗いと組み合わせる便器の設置位置(後の壁からの距離)がタイプによって異なります
 <アラウーノリフォーム便器の場合>.....55mm
 <アラウーノ壁排水便器の場合>.....130mm
 <アラウーノS・V・新型アラウーノ床排水、リフォームタイプ>...20mm
 <アラウーノS・V・新型アラウーノ壁排水タイプ>.....30mm
 - ・設置可能なトイレルームのサイズは、総合カタログ「洗面ドレッシング・トイレ設備」の設計・施工編をご確認ください。
 - ・施工前に納まり寸法を十分に確認してください
 - ・湿気の多い場所(浴室等)への設置はさけてください
 - ・給水栓は、市町村の水道局の認可が必要な場合があります
 - ・同梱の専用止水栓をご使用ください
市販の止水栓を使うと水はねの原因となります
 - ・本体キャビネットをコーナーに取り付ける場合(wall to wall)、扉のつり元はカウンターのある側にしてください
 - ・アラウーノ専用手洗いキャビネットタイプを設置する場合、商品寸法が1435mm未満の時は、カウンターとは逆側にペーパーホルダーを取り付けてください。1435mm以上の場合でも手洗いの反対側の壁に取り付けることをおすすめします。
 - ・埋め込み収納及びミラーを併設する場合は、必ず手洗器から設置してください。
- <自動水栓タイプの場合>
- ・直射日光の当たる場所に設置しないでください
 - ・自動水栓が誤作動するおそれがあります
 - ・電源は必ず適正配線された屋内配線から取ってください
 - ・電源は必ずAC100Vにつなげてください
 - ・電気工事が伴います電気工事は必ず「有資格者」が行ってください

Panasonic

ホームページご参考プラン
トイレ 新型アラウーノ リフォームタイプ ホワイト トイレカ

縮尺

1/20

代理店様名

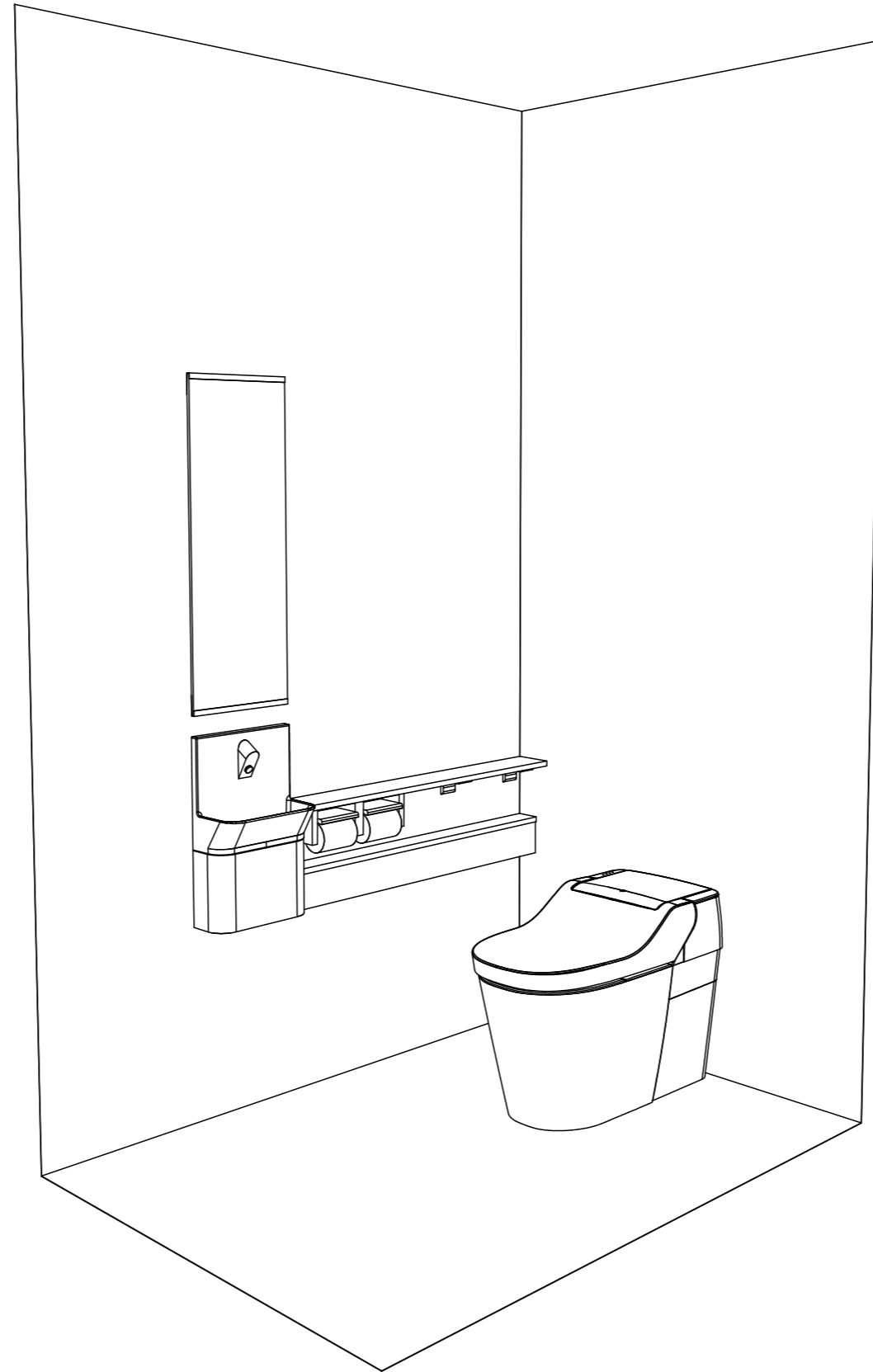
ご担当

販売店様名

担当

図番

VBJLT7



Panasonic

ホームページご参考プラン
トイレ 新型アラウーノ リフォームタイプ ホワイト トイレカ

2016年12月23日

縮尺
1/20

代理店様名
ご担当

販売店様名

担当

図番
VBJLT7