

組合せ部材一覧表

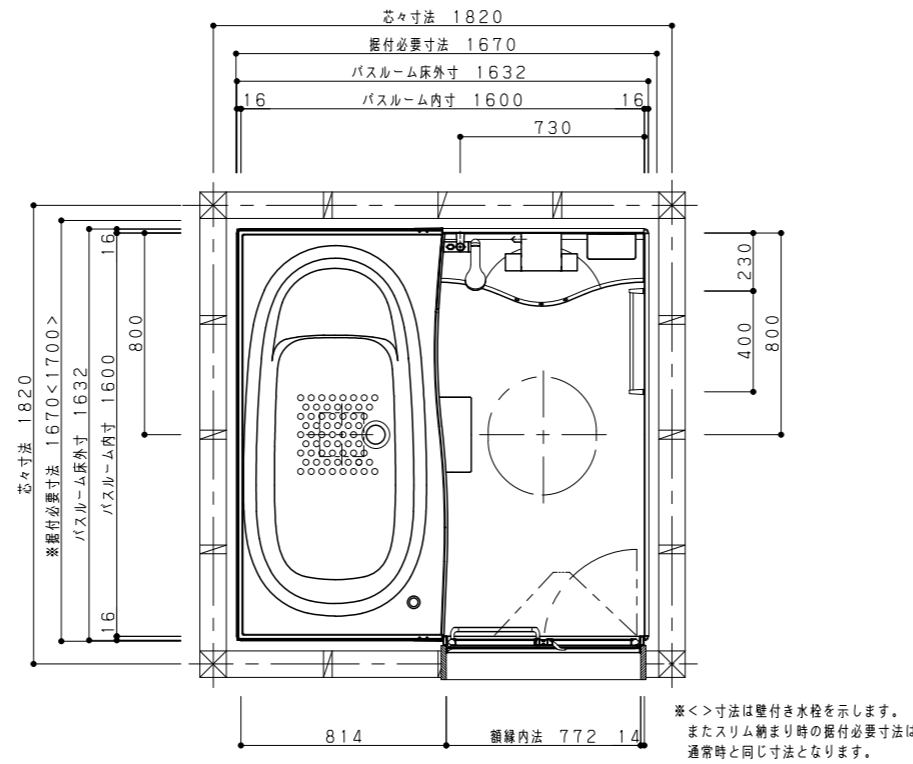
| No | 品名 | 品番 | 数 | 仕様 |
|----|------------|--------------|---|--|
| 1 | 床 | GTG1AX | 1 | 単色 色：ミディアムベージュ ささっと排水口 |
| 2 | エプロン | GTG1BX | 1 | ミディアムベージュ |
| 3 | カウンター | GTG6AX | 1 | ウェーブカウンター 色：ベージュ |
| 4 | 壁 | GTG2AX | 1 | 正面パネル：ダークマープル 周囲パネル：パラレルホワイト |
| 5 | 天井 | GTG3AX | 1 | 化粧鋼板製 換気扇 |
| 6 | エスライン浴槽保温付 | GTG74SEV3SR | 1 | アクアマープル浴槽 浴槽容量：280L ポップアップ排水 色：ライトベージュ |
| 7 | ドア | GTG42C4WU | 1 | 2枚折れドア 枠・ドア本体：アルミ製ホワイト色 面材：スチロール |
| 8 | 鏡 | GTG64TW16 | 1 | セミワイドミラー |
| 9 | クリアシェルフ | GTG9GVJ2033 | 1 | 樹脂製 3個入 |
| 10 | 照明 | GTG9GVL2670 | 1 | サークル照明 LED電球色 |
| 11 | ソケットレス水栓 | GTG9KF812BTR | 1 | メタルヘッド メタルハンドル シルバーホース 配管カバー：ブラック |
| 12 | 風呂フタ | GTG74KN91 | 1 | 断熱組みフタ |
| 13 | タオル掛B | GTG9617 | 1 | ステンレス製 L=400mm |
| 14 | 裏配管A | GTG96AEP1 | 1 | 給水・給湯：13A架橋ポリエチレン管 保温材巻 先端カット (R1/2 アダプター付) |
| 15 | スライドバー | GTG9GVJY006 | 1 | 握りバー兼用スライドバーBタイプ メタルグレー L=1000 |
| 16 | フロフタフック | GTG9GVR1351 | 1 | 組みフタ用 メッキ |
| 17 | フリーサイズ窓枠 | GTGHF313PW | 1 | ホワイト 奥行446mm 1m×1m 4本 |
| 18 | シリコン | GTG9GVR5211 | 1 | ホワイト |

主な仕様

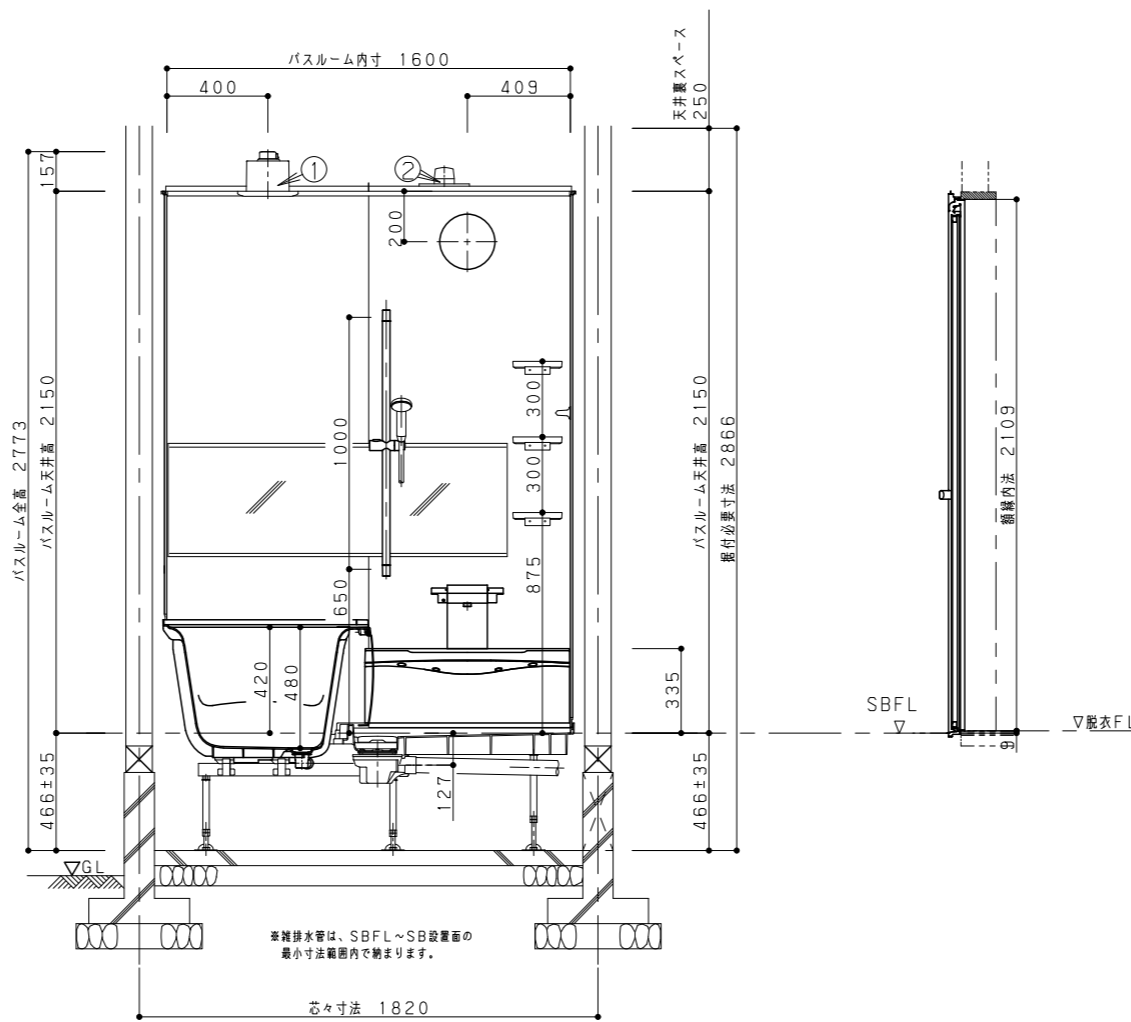
- ・基本商品 パナソニックバスルーム FZ
- ・同梱部品

| | |
|--------|-------------------------------|
| 排水トラップ | 樹脂製 封水50mm 接続口：50A (バス兼用トラップ) |
| 排水管 | 塩ビ製 50A 先端カット |
| 換気設備 | 換気扇 100V RL3716 |

平面図



立面図



- | | |
|---|-----------------------|
| 1 | 換気扇 (以降接続設備・電気工事) |
| 2 | ジョイントボックス (以降接続・電気工事) |

707: 01 部位: 浴室

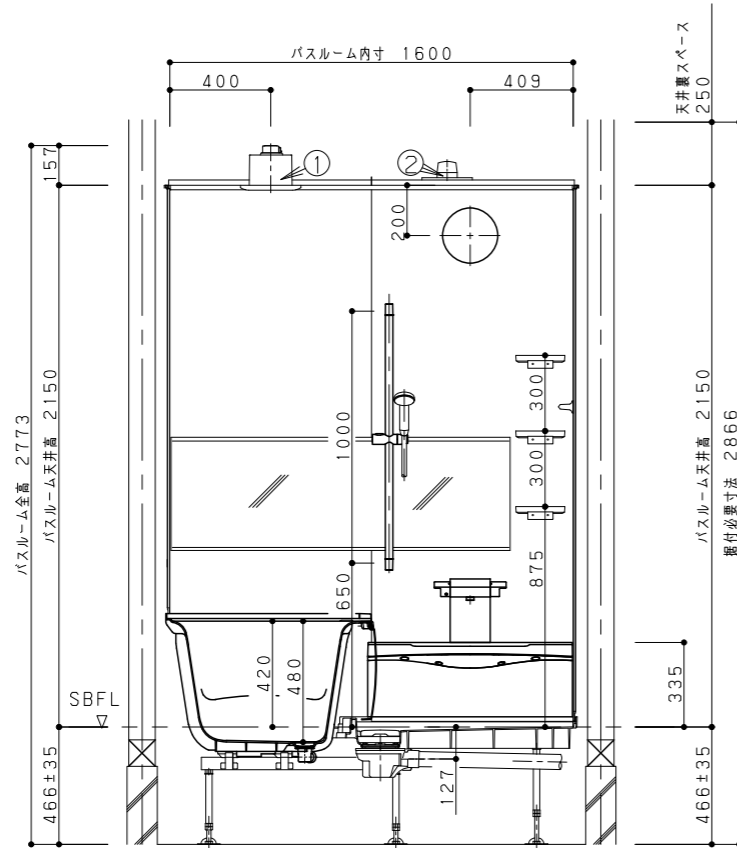
Panasonic

名称
ホームページご参考プラン
作図日: 2016年12月19日

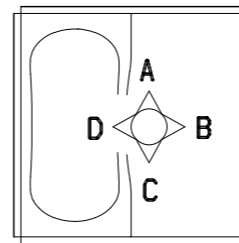
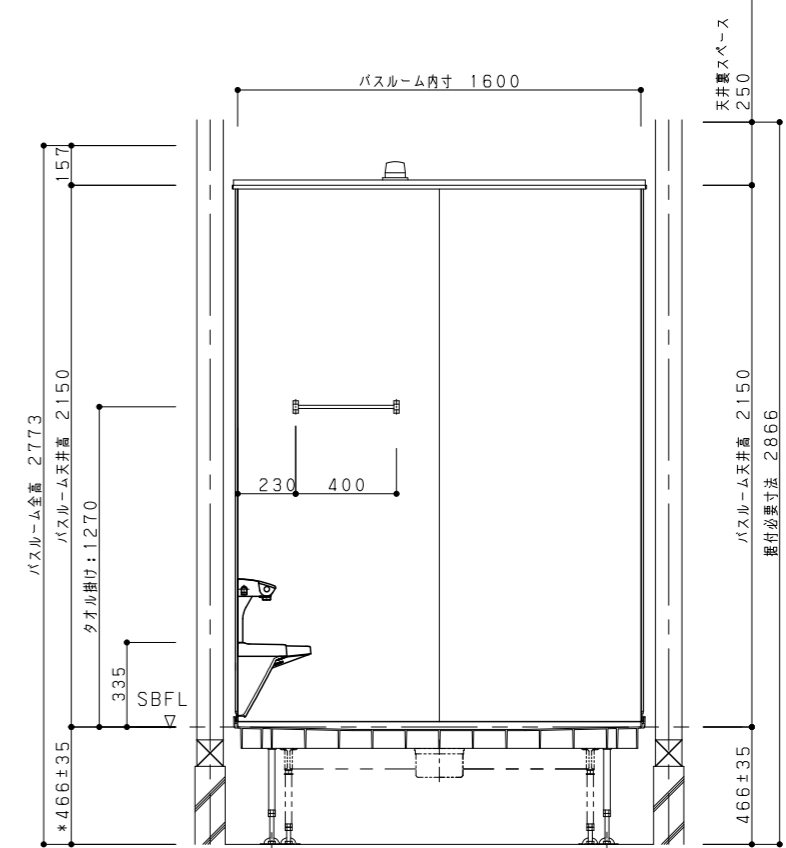
図名
パナソニックバスルーム FZ 1616 AR 【2015年1
縮尺: 1/30

| | | |
|-------------|-----|--------------------|
| 代理店様名 (ご担当) | () | 担当 |
| 販売店様名 (ご担当) | () | 提案NO. VBJJMG - 1/3 |

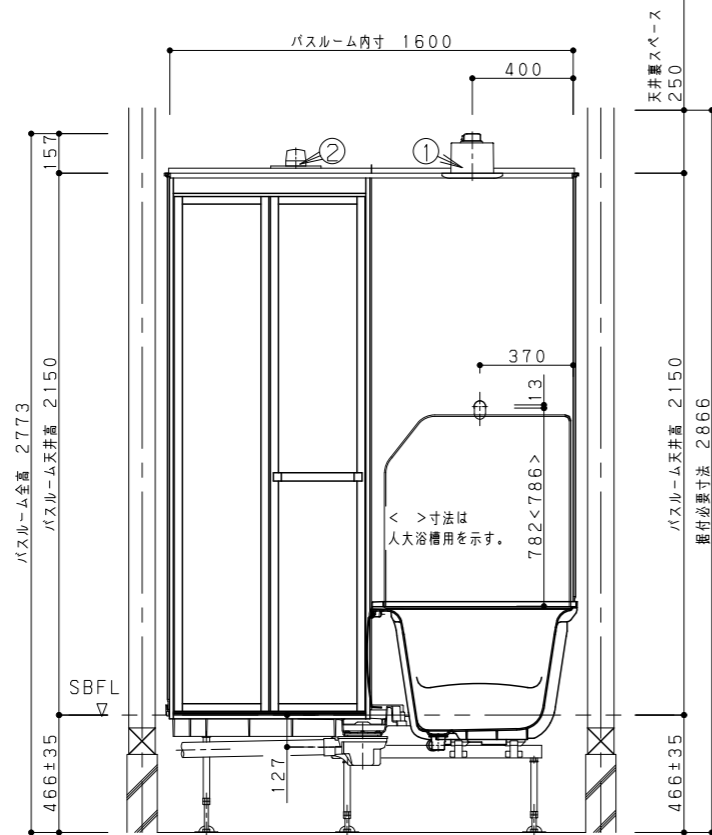
A方向



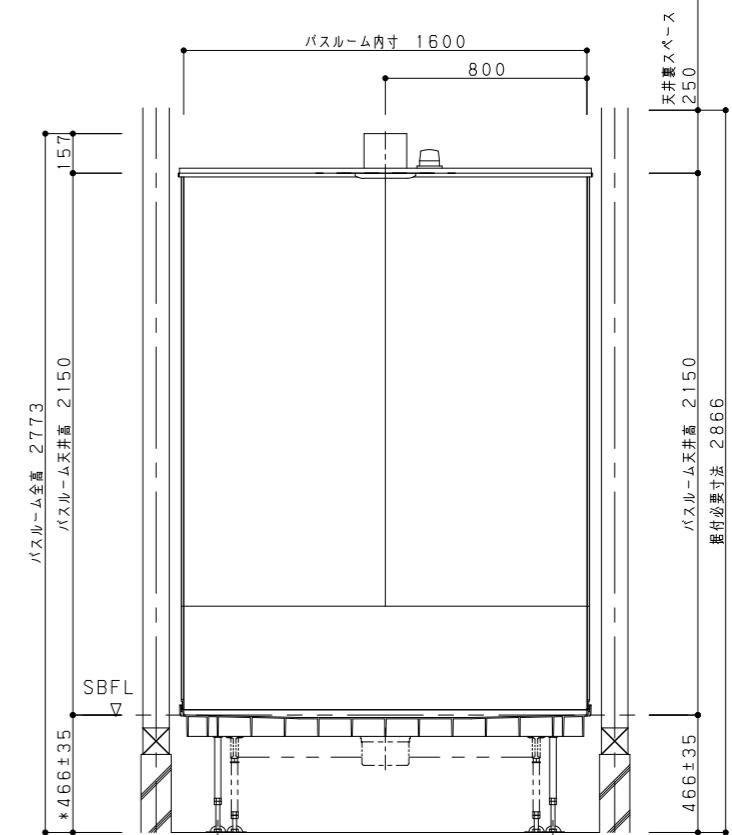
B方向



C方向



D方向



707: 01 部位: 浴室

Panasonic

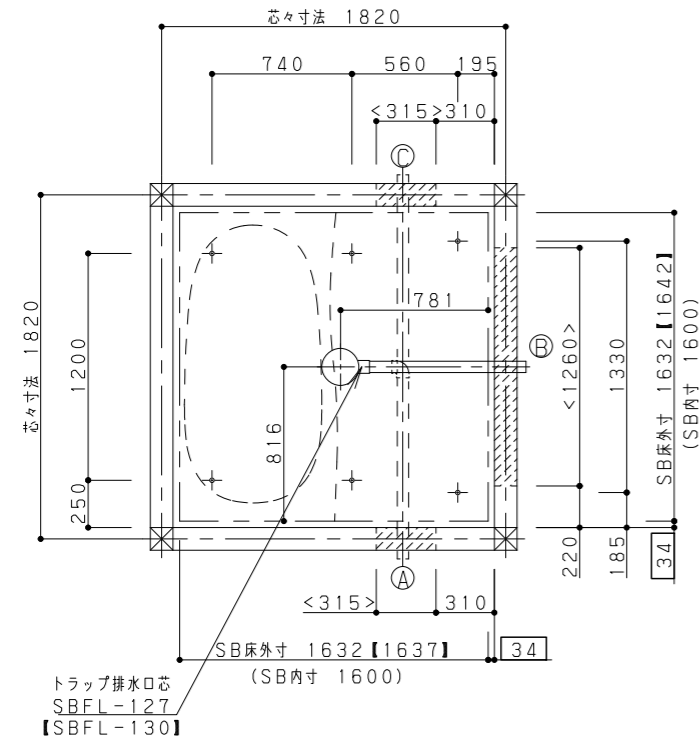
名称
ホームページご参考プラン
作図日: 2016年12月19日

図名
パナソニックバスルーム FZ 1616 AR 【2015年1
縮尺: 1/30

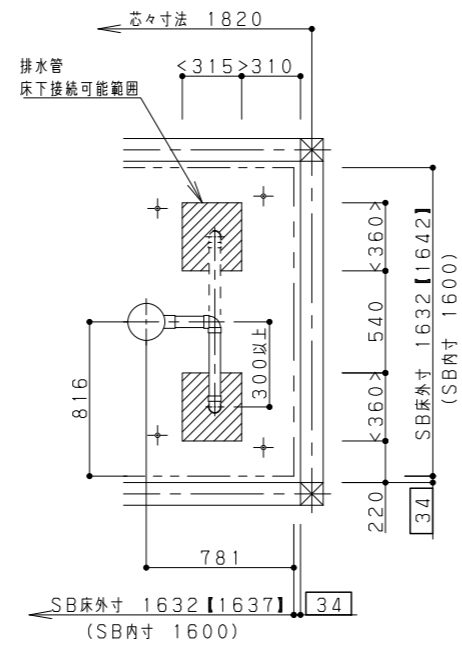
| | | |
|-------------|-----|--------------------|
| 代理店様名 (ご担当) | () | 担当 |
| 販売店様名 (ご担当) | () | 提案NO. VBJJMG - 2/3 |

床支持・排水管接続位置

- ・排水管は (A) (B) (C) いずれの方向にも取り出しができます。事前打合せによりご決定ください。
- ・基礎に配管けり出し部とは別にメンテナンス用開口 (W600以上) を設けてください。
- ・土台 (梁) 内面～SB床外寸が [] の時の参考値です。
- ・付属の排水管以降の接続は、設備工事をお願いします。
- ・SB側に排水トラップがついていますので、排水管接続以降にトラップは設けしないでください。
- ・排水管 (VU50) は1/50勾配となっております。
- ・【 】寸法は浴槽パン仕様の場合を示す。

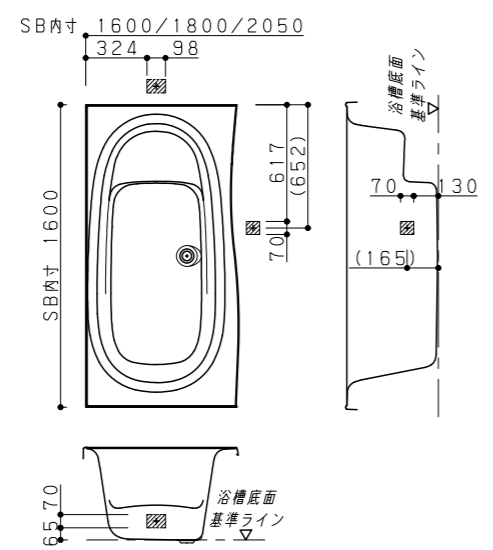


床支持位置/排水管けり出し可能位置



排水管おとし可能位置

追焚穴加工位置



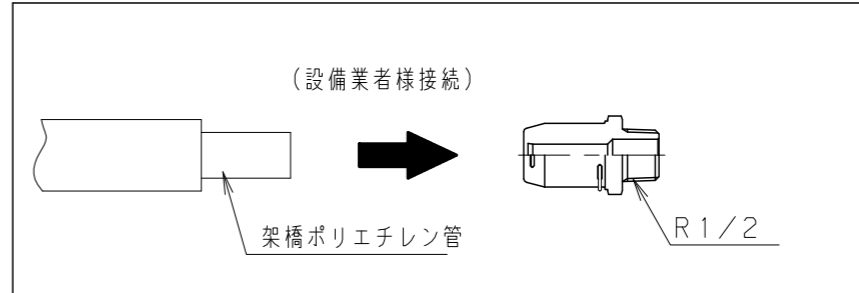
- 注1) 穴あけ可能範囲は図の斜線部分です。()寸法は工場加工の場合の穴位置です。
- 注2) 追焚釜の穴あけは、必ず浴槽据え付け前に行ってください。
- 注3) 自然循環釜 (2穴開口) は対応できません。
- 注4) 追い焚き釜穴開け後の切り粉は、水ふきなどできれいにふき取ってください。

707: 01 部位: 浴室

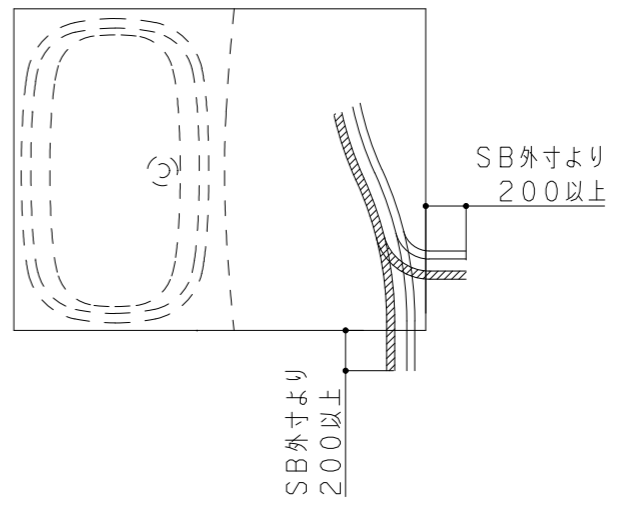
裏配管Aセット

- 基礎の開口から浴室外スペースまで配管を取り出すことができますので SB取付設置後に脱衣室の床下で設備配管と接続 (設備工事) ができます。

裏配管先端 (2次側) 形状



接続位置 (サイズ共通)



名称 ホームページご参考プラン
 作図日: 2016 年 12月 19日

図名 パナソニックバスルーム FZ 1616 AR 【2015年1
 縮尺: 1/30 1/40

| | | | |
|-------------|-----|-------|--------------|
| 代理店様名 (ご担当) | () | 担当 | |
| 販売店様名 (ご担当) | () | 提案NO. | VBJJMG - 3/3 |